

# SCOPE

## TTRM

Измеритель  
коэффициента  
трансформации



Эксклюзивный  
дистрибьютор  
SCOPE в России  
Торговый Дом  
«ЭСКО»



Самый современный автоматический измеритель  
коэффициента трансформации...TTRM

## Описание продукта

### Измерители коэффициента трансформации серии TTRM

SCOPE представляет серию TTRM – новое поколение точных измерителей коэффициента трансформации однофазных и трёхфазных трансформаторов. Устройства предназначены для тестирования силовых и распределительных трансформаторов в условиях эксплуатации и на производстве. Модели TTRM 101 / 301 измеряют только коэффициент трансформации, тогда как модели TTRM 102 / 302, наряду с коэффициентом трансформации, определяют коэффициент девиации фазы, отклонение угла фазы, силу намагничивающего тока и устанавливают положение отпайки трансформаторов в заряженном состоянии. Модели TTRM 101 / 102 представляют собой однофазные измерители коэффициента трансформации. TTRM 301 / 302 являются трёхфазными измерителями. TTRM 302 может автоматически определять вектор группы всех доступных конфигураций. Диапазон напряжения переменного тока обеспечивает высокую точность измерений.

Все устройства имеют встроенный TFT дисплей с сенсорным экраном и тепловой принтер. Удобный и простой интерфейс упрощает тестирование. Кнопочная панель обеспечивает ввод необходимой информации о тестируемом объекте. Результаты измерений на всех фазах отображаются в виде таблицы, включая % погрешностей. Внутренняя постоянная память позволяет хранить результаты тестирования. Дополнительные данные можно загрузить на ПК или скопировать на карту памяти через USB-порт.

Программное обеспечение CTrans-TTRM обеспечивает загрузку сохраненных результатов на ПК, дальнейший анализ, а также составление отчетов.

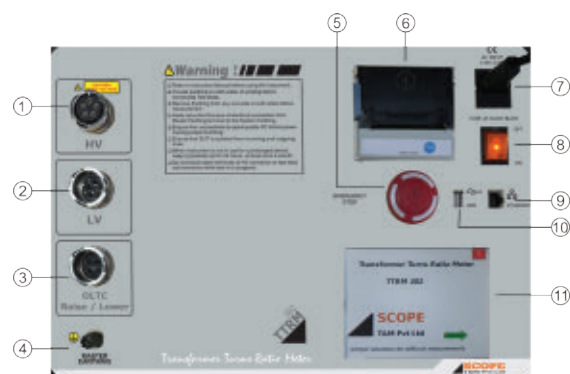
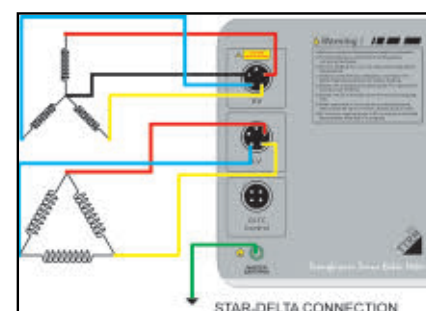
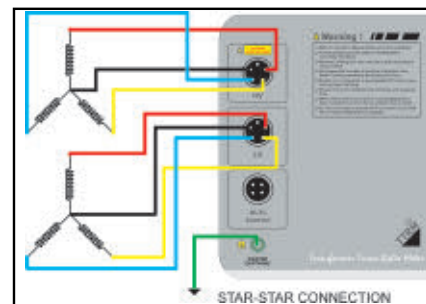
## Измерения

**Коэффициент трансформации:** работа трансформатора главным образом зависит от точности трансформаций или диапазона напряжения трансформатора. Это объясняет необходимость тестирования коэффициента трансформации. Напряжение следует применять только в обмотках высокого напряжения во избежание несчастных случаев. Во время работы трансформатора изоляция вокруг обмоток может быть повреждена или испорчена по ряду причин, включая резкие перепады и скачки напряжения, сбои, загрязнение, перемещение трансформатора. Повреждение изоляции может вызвать межвитковые замыкания и снизить коэффициент трансформации. В результате, напряжение будет не совпадать с рекомендованным, т.е. с величиной, указанной на щитке трансформатора. Таким образом, коэффициент трансформации можно считать элементом технического обслуживания, который указывает на состояние изоляции между обмотками трансформатора. TTRM измеряет коэффициент поворотов и выводит данные в виде таблицы.

**Отклонение угла фазы:** измеряется сдвиг фазы между первичным и вторичным состоянием одной фазы. Любое отклонение указывает на неисправность в обмотке трансформатора. Устройство имеет широкий диапазон средств высокоточного измерения отклонения угла фазы.

**Намагничивающий ток:** Тестирование намагничивающего тока в трансформаторе необходимо для обнаружения дефектов в структуре магнитного сердечника, смещения обмоток, нарушения межвитковой изоляции или неполадки переключателей напряжения. Эти условия влияют на сопротивление магнитной цепи и на силу тока, необходимую для создания магнитного потока в сердечнике. Если зафиксированное значение тока возбуждения выше показателя, полученного во время производственных испытаний, существует вероятность нарушения обмотки и может потребоваться дальнейший анализ.

**Векторная группа:** в трехфазном трансформаторе необходимо провести тестирование вектора группы трансформатора. Правильная векторная группировка в трансформаторе – важный критерий параллельной работы трансформаторов.



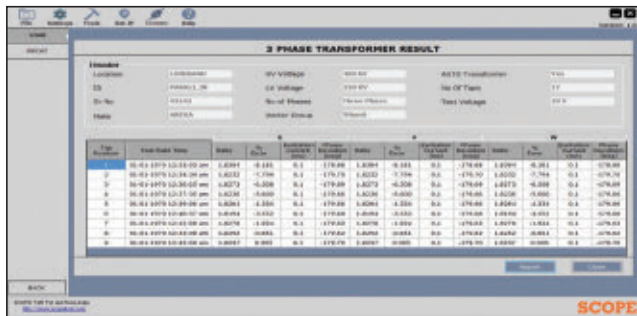
- |   |                            |   |                  |
|---|----------------------------|---|------------------|
| ① | Высоковольтный кабель      | ⑧ | Тумблер Вкл-Выкл |
| ② | Низковольтный кабель       | ⑨ | Ethernet-порт    |
| ③ | Кабель сети управления РПН | ⑩ | USB-порт         |
| ④ | Кабель заземления          | ⑪ | TFT дисплей      |
| ⑤ | Аварийное отключение       |   |                  |
| ⑥ | Термопринтер               |   |                  |
| ⑦ | Вход переменного тока      |   |                  |

## Особенности

- Разные диапазоны напряжений для более точных результатов.
- 5,7-дюймовый TFT дисплей с сенсорным экраном и удобное меню управления TTRM.
- Возможность настройки данных трансформатора.
- Автоматическое управление устройством РПН для изменения напряжения.
- Маркировка даты и времени тестирования.
- Встроенная память для хранения результатов тестирования.
- Термопринтер для быстрой печати результатов.
- Ethernet-порт для передачи наборов данных на программное обеспечение ПК.
- Интерфейс запоминающего устройства (USB 2.0) для копирования наборов данных на флеш-накопитель.
- Легкое переносное устройство с прочным литым корпусом.

## Программное обеспечение

Программное обеспечение на основе ОС Windows позволяет выгружать данные о трансформаторе из папки Transformer ID на устройство и загружать результаты тестирования с устройства на ПК. Инструмент подключается к компьютеру с помощью кабеля Ethernet. После установки программного обеспечения на ПК устройство можно подключить напрямую, чтобы сэкономить время. В программном обеспечении формируется папка (Transformer ID) с библиотекой данных о трансформаторе. После создания папки Transformer ID результаты всех дальнейших тестирований на данном трансформаторе будут храниться в программном обеспечении под аналогичным идентификатором (ID). Также можно создать отчёт о проведенных тестированиях. Отчёт экспортируется в разные форматы: PDF, Microsoft Excel, Microsoft Word, HTML, т.д. Также его можно распечатать.



ОТЧЕТ О ТЕСТИРОВАНИИ TTRM													
HEADER :													
Location:	EXPANDED	WV Voltage:	400 V/1	WV Div:	200 V/1								
Co:	RAJALAL_001	WV Voltage:	200 V/1	Co of Phase:	FROM PRG00								
Co No:	00002	WV Voltage:	100 V/1	WV Div:	50 V/1								
Name:	ARREDA	WV Voltage:	50 V/1	WV Div:	25 V/1								
GROUP Transmitter:	TYPE	Print Voltage:	10 V/1	Print Page:	ALP01 PAGE								
No. of Tap:	17												
RESULTS :													
Tap Position	Tap Date Time	W				V				W			
		Ratio	% Error	Excitation Current (mA)	Phase Angle (Deg)	Ratio	% Error	Excitation Current (mA)	Phase Angle (Deg)	Ratio	% Error	Excitation Current (mA)	Phase Angle (Deg)
1	01-01-1970 10:30:00 am	1.0004	-0.181	0.1	-178.88	1.0004	-0.181	0.1	-178.88	1.0004	-0.181	0.1	-178.88
2	01-01-1970 10:30:00 am	1.0002	-0.784	0.1	-178.70	1.0002	-0.784	0.1	-178.70	1.0002	-0.784	0.1	-178.70
3	01-01-1970 10:30:00 am	1.0001	-0.900	0.1	-178.60	1.0001	-0.900	0.1	-178.60	1.0001	-0.900	0.1	-178.60
4	01-01-1970 10:30:00 am	1.0000	-0.000	0.1	-178.00	1.0000	-0.000	0.1	-178.00	1.0000	-0.000	0.1	-178.00
5	01-01-1970 10:30:00 am	1.0004	-0.004	0.1	-178.88	1.0004	-0.004	0.1	-178.88	1.0004	-0.004	0.1	-178.88
6	01-01-1970 10:30:00 am	1.0004	-0.002	0.1	-178.88	1.0004	-0.002	0.1	-178.88	1.0004	-0.002	0.1	-178.88

## Преимущества

- Измерение коэффициента трансформации всех фаз в одном тестировании с % соотношением ошибок (только в TTRM 301 / TTRM302).
- Автоматическое управление РПН, расчёт коэффициента на всех отпайках и печать результатов в виде таблицы.
- Полный анализ состояния трансформатора с отклонением угла фазы, величиной намагничивающего тока и положением отпаяк (только в TTRM 102 / TTRM 302).
- Автоматическое определение векторной группы трехфазных трансформаторов (только в TTRM 302).
- Простое и удобное в применении устройство, благодаря тонкоплёночному дисплею и сенсорному экрану.
- Мощный микропроцессор - новые возможности.
- Сохранение результатов и загрузка данных на ПК гарантирует эффективное хранение данных.

## Характеристики

	Параметр	Дисплей	Диапазон	Разрешение	Точность:
1	Коэффициент трансформации	1.9999 : 1	0.8-20000 : 1	5 разрядное	0.8 - 100: ± 0.05% при 10В 101 - 1000: ± 0.05% при 10В 1001 - 1500: ± 0.05% при 10В 1501 - 2000: ± 0.10% при 10В 2001 - 4000: ± 0.20% при 10В 0.8 - 100: ± 0.05% при 40В 101 - 1000: ± 0.05% при 40В 1001 - 1500: ± 0.05% при 40В 1501 - 2000: ± 0.05% при 40В 2001 - 4000: ± 0.05% при 40В 4001 - 13000: ± 0.25% при 40В 0.8 - 100: ± 0.03% при 100В 101 - 1000: ± 0.05% при 100В 1001 - 1500: ± 0.05% при 100В 1501 - 2000: ± 0.05% при 100В 2001 - 4000: ± 0.05% при 100В 4001 - 13000: ± 0.15% при 100В 13001 - 20000: ± 0.20% при 100В

	Параметр	Дисплей	Диапазон	Разрешение	Точность:
2	Ток возбуждения (Только TTRM102/302)	от 0.1 мА до 1.999А	0-2А	0.1 мА	± 1 мА
3	Девияция фазы (Только TTRM102/302)	0,05 град.+179.95 град.	± 180 град.	0.05 град.	± 0.05 град.

Параметры	TTRM 101	TTRM 102	TTRM 301	TTRM 302
Количество каналов	Один канал высокого напряжения и Один канал низкого напряжения		Три канала высокого напряжения и три канала низкого напряжения	
Измерительное напряжение	10В, 40В и 100В переменного тока			
Измерения	Коэффициент трансформации, коэффициент ошибок	Коэффициент трансформации, коэффициент ошибок, отклонение угла фазы, возбуждающий ток	Коэффициент трансформации, коэффициент ошибок	Коэффициент трансформации, коэффициент ошибок, отклонение угла фазы возбуждающий ток, векторная группа
Управление РПН	Управление устройством РПН (режим усиленный/ослабленный (Raise/ Lower))			
Отображение результатов тестирования	TFT дисплей, термопринтер			
Диагностические выводы	Подходит для тестирования трансформаторов сверхвысокого напряжения			
Принтер	Встроенный термопринтер			
Бумага	Термальная, рулон шириной 58 мм			
Память	Встроенная память может хранить 1000 наборов данных с указанием даты и времени. USB-порт для копирования данных на флеш-карту			
Мощность	90В - 265В/А, 50/60 Гц, 100В/А приблизительно			
Соединительный порт	Ethernet-порт			
Корпус	Литой корпус			
Эксплуатационные условия	0 до 50 °С, относительная влажность 95% (без конденсации). Электрические шумы обычно наблюдаются во время зарядки электрических подстанций сверхвысокого напряжения			
Размеры	435 x 315 X 175 мм. (макс.)			
Вес	Около 10 кг			

## Информация для оформления заказа

Описание	Количество
<b>Стандартные комплектующие</b>	
Высоковольтный кабель, длина 15 м	1 шт.
Низковольтный кабель, длина 15 м	1 шт.
Управляющий кабель РПН, длина 15 м	1 шт.
Кабель заземления, длина 7 м	1 шт.
Ethernet-кабель, длина 2 м	1 шт.
Рулон бумаги для термопринтера	1 шт.
Сумка для инструмента и комплекта диагностических выводов	1 шт.
Инструкция по эксплуатации	1 шт.
Результаты производственного тестирования и отчет о калибровке	1 шт.
Гарантийный сертификат	1 шт.
Программное обеспечение для загрузки и передачи данных на CD-носителе	1 шт.
<b>Дополнительные комплектующие</b>	
Высоковольтный удлинительный кабель, длина 10 м	1 шт.
Низковольтный удлинительный кабель, длина 10 м	1 шт.

*Простые решения для сложных измерений®*



Торговый Дом «ЭСКО»  
Эксклюзивный  
дистрибьютор SCOPE  
в России

Адрес: Москва, ул. Гиляровского, д. 51  
Контактный телефон: +7 (495) 799-29-98  
Fax: + 7 (495) 258-80-83  
Email: info@scopetnm.ru  
Сайт: www.scopetnm.ru

